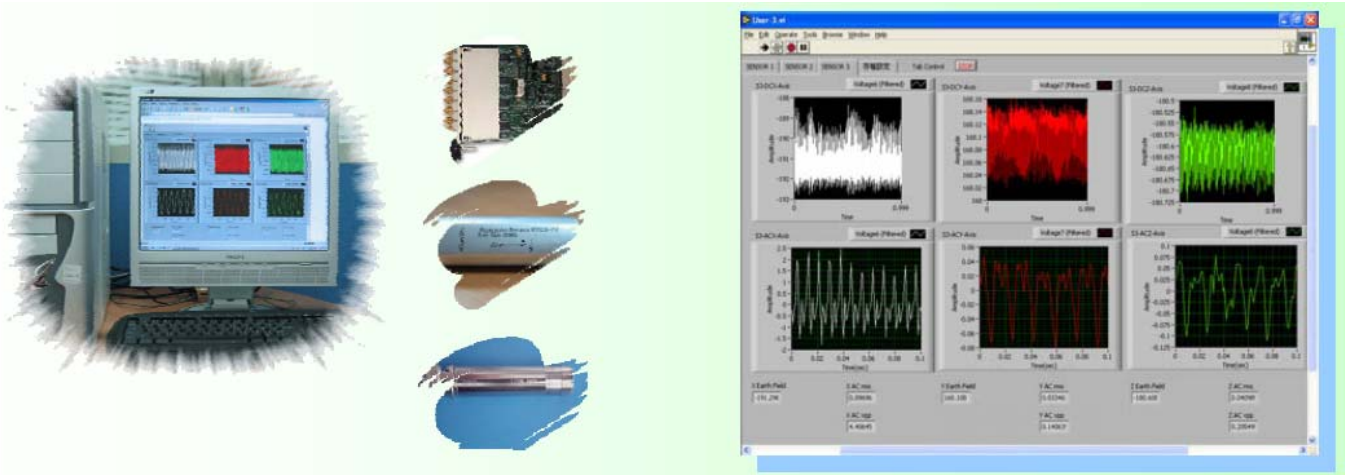


多功能環境量測監控系統

Multi-Purpose Environmental Measurement and Monitoring System



產品簡介

多功能環境量測監控系統為台灣環境控制儀器科技股份有限公司 (TECIT) 自行開發之量測或監控用軟、硬體設備。結合不同量測範圍之感測器，可供環境磁場、振動、噪音做多樣性的量測選擇，應用層面廣泛。依環境地點需求，台灣環境控制儀器科技股份有限公司 (TECIT) 提供多能量測系統、攜型量測系統、遠端監控系統。

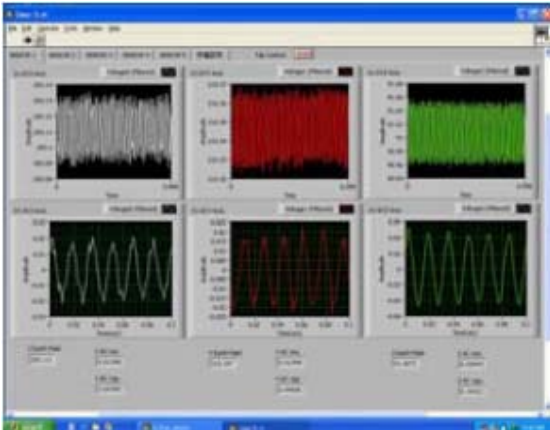
本系統為多功能設計，可單機量測磁場、振動及噪音，主要應用於FAB、實驗室及各種特殊環境的量測，亦可應用於遠端監控系統，是一機動性強、高效率、高穩定度的最佳量測系統。系統設計採用24 bit解析度的類比轉數位轉換晶片，可以獲得非常高的量測精度 (1.2 μ V)，每一個訊號擷取通道皆擁有獨立的轉換晶片，可以達成即時性的連續量測。

Taiwan Environment Control and Instrument Technology Co., Ltd

台南市永康區新行街 125 號 3 樓之 4

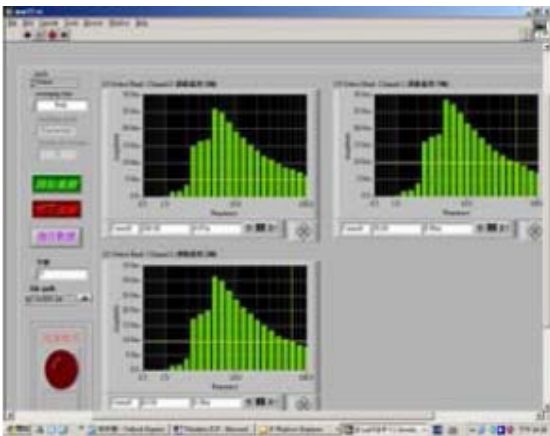
Tel : +886-6-2348919 Fax : +886-6-2437797

Mail : service@mail.tecit.com.tw



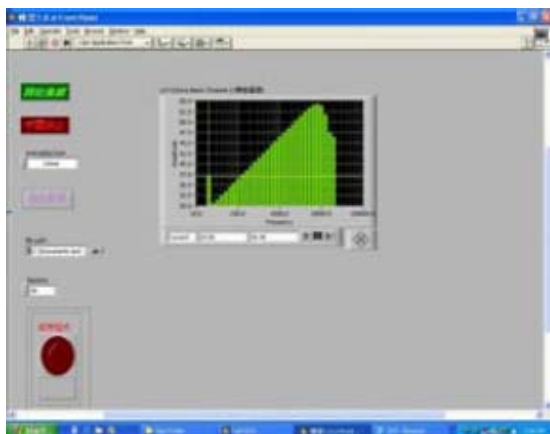
高感度三軸磁場感測器

- Bandwidth : 0 to 1k Hz
- Measuring range : $\pm 200 \mu\text{T}$
- Accuracy at 20°C : $\pm 1\% \pm 0.5 \mu\text{T}$
- Orthogonality of measure directions : $\pm 1^\circ$
- Noise : $< 0.5 \text{ nT rms}$ or 3nT pp (0.1Hz to 10 Hz)Typ . $120 \text{ pT} / \sqrt{\text{Hz}}$ @ 1 Hz
- Output Voltages : $\pm 1\text{V} / 35 \mu\text{T}$



振動加速規

- Sensitivity : 10 V / g
- Frequency Response : 0.1 ~ 300 Hz
- Electrical Noise : 0.5 μg



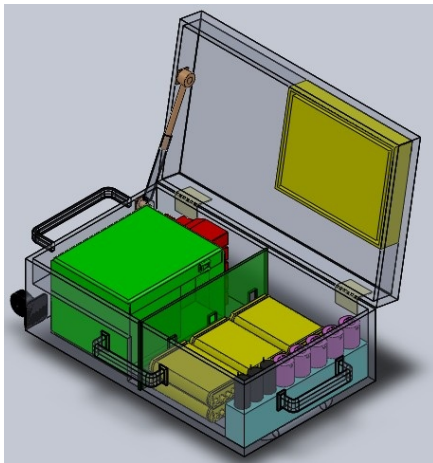
噪音 Microphone

- Sensitivity : 50 mV / Pa
- Frequency Response : 20 Hz ~ 20 kHz
- Dynamic Range (3% Distortion Limit) : $> 146 \text{ dB}$
- Cartridge Thermal Noise : $< 16 \text{ dB(A)}$



ER01 多功能量測系統

- ✓ ER01 專於大空間廠房作長時間駐點量測及機動性場域3 D 量測，並結合台灣環境控制儀器科技股份有限公司 (TECIT) 獨立自行開發之即時擷取分析軟體，達結果呈現效率之極致。
- ✓ 應用地點：FAB((E-Beam Write...))、Lab. (CD-SEM Lab...) 等。



EC01 攜型量測系統

- ✓ EC01 不受空間及場所的限制，易於攜帶，操作容易效能穩定；在FAB、實驗室及特殊環境量測評估是為一基本配備。
- ✓ 應用地點：室內外各種場所及特殊環境場所。



ES01 遠端監控系統

- ✓ ES01 主要對於特定機台或場所作長時間或駐點 (廠) 之環境監控，並可於遠端作控制及資料擷取、儲存、分析及判讀。
- ✓ 應用地點：FAB、Lab.、EBO 等。